

News Release

2018年3月16日
株式会社ジュピターテレコム

組織改正と役員人事等のお知らせ

株式会社ジュピターテレコム（J:COM、本社：東京都千代田区、代表取締役社長：井村 公彦）は、4月1日付で組織改正及び人事異動を実施しますのでお知らせします。
なお、改正後の組織体制につきましては、別添の組織図をご参照ください。

1. 組織改正

1-1. 組織改正の目的

競争力の強化、および機動的かつ効率的な業務遂行の達成を目的として実施するものです。

1-2. 組織改正の概要

<会長・社長直轄組織>

- ・事業環境の変化に迅速に対応する観点から、経営戦略を立案し、実行を推進・支援する体制強化を目的に、経営企画室を新設（グループ戦略部の新サービス開発に係る機能以外を移管）し、同室の配下に経営企画部を新設する。
- ・渉外機能を強化するため、渉外室に政策調査部を新設する（渉外部の一部機能を分割・移管）。
- ・会長・社長直轄組織を現行の7組織体制（監査本部、CEO室、オムニチャネル推進室、IPPS事業室、サイバーセキュリティ推進室、渉外室、グループ戦略本部）から4組織体制（監査本部、CEO室、渉外室、経営企画室）に変更する。

<コーポレート部門>（新設）

- ・管理機能の向上と効率化を目的に、経営管理部門と人事・管理部門を統合し、コーポレート部門を新設する。
- ・人事本部配下に人財開発部を新設する（人事部の一部機能を分割・移管）。

<情報システム・資材部門>

- ・サイバーセキュリティ対策を強化するため、情報システム本部との緊密な連携による総合力の発揮を目指し、サイバーセキュリティ推進室を会長・社長直轄組織から情報システム・資材部門に移管する。
- ・情報システム本部配下を現行の5部体制（システム企画部、プロジェクト推進部、システム開発部、システム運用部、システムインフラ部）から、4部体制（IT企画部、ケーブルTV事業システム部、コーポレートシステム部、システム運用部）に再編する。

<ビジネスイノベーション部門>（新設）

- ・サービス・事業開発力を強化し、グループ全体の総合力・競争力を高めることを目的に、ビジネスイノベーション部門を新設する。
- ・部門配下にイノベーション推進室（商品開発部とデータ戦略企画部を移管）と、事業開発室（会長・社長直轄のオムニチャネル推進室と経営管理部門配下の事業開発本部を統合・移管）を新設し、商品企画本部（ケーブルTV事業部門から移管）を加えた3組織体制とする。

<ケーブル TV 事業部門>

- ・J:COM の電力事業と J:COM のグループ会社であるアイピー・パワーシステムズ(株)の電力事業のシナジーを追求し、エネルギー事業とソリューション事業の連携を図るため、エネルギーソリューション事業本部を新設する(会長・社長直轄の IPPS 事業室を移管し、ケーブル TV 事業統括本部配下のエネルギー事業推進部及びソリューション事業部と統合)。
- ・法人営業の営業連携および運用の効率化を目指し、法人営業第一本部と法人営業第二本部を統合し、法人営業本部とし、本部配下を 4 部体制(法人営業企画部を新設、法人営業第一部、法人営業第二部、関西法人営業部)とする。
- ・お客さま営業本部配下の Web セールス推進部をプロモーション本部に移管、同本部配下のキャラクター企画部をプロモーション戦略部に統合する。

<メディア事業部門>

- ・広告事業本部配下に広告営業推進部を新設する(広告営業部の一部機能を分割・移管)。
- ・エンタテインメント事業とメディア事業部門の各チャンネルとのシナジー発揮を更に目指すため、ケーブル TV 事業部門配下のエンタテインメント事業推進室の機能をメディア事業部門に移管し同室は廃止とする。
- ・メディア戦略本部にエンタテインメント事業推進室配下のイベント事業部を移管する。

<技術部門>

- ・工事業務を一気通貫で同一部門が管理することによる効率化を目指し、技術サポート本部をケーブル TV 事業部門から技術部門に移管し、同部門を 4 本部体制(技術企画本部、技術開発室、技術運用本部、技術サポート本部)とする。
- ・技術運用本部に運用品質推進部を新設する。

2. 人事異動（2018年4月1日付）

2-1. 監査役人事

氏名	新職	現職
よしだ やすひろ 吉田 安宏	監査役・社外監査役	—

※安藤 伸樹は2018年3月31日付で退任する予定です。

2-2. 執行役員人事 ※社名のないものは(株)ジュピターテレコムの役職です。

氏名	区分	役職名
すぎもり まさと 杉森 正人	重任	取締役 副社長執行役員 コーポレート部門長
ほんだ つとむ 本多 勉	重任	取締役 副社長執行役員 ケーブルTV事業部門長 兼 お客さまサポート本部長 兼 (株)ジェイコムイースト 代表取締役社長
ますだ かずひこ 増田 和彦	重任	常務執行役員 技術部門長
たぐち かずひろ 田口 和博	昇任	常務執行役員 渉外室長
うじもと ゆうすけ 氏本 祐介	昇任	常務執行役員 ビジネスイノベーション部門長
とくだ みずほ 徳田 瑞穂	昇任	常務執行役員 九州・山口ブロック長 兼 (株)ジェイコム九州 代表取締役社長
なかに ひろゆき 中谷 博之	重任	上席執行役員 大分ケーブルテレコム(株) 代表取締役社長
はらだ ゆたか 原田 豊	重任	上席執行役員 コーポレート部門 副部門長 兼 (株)ジェイコムハート 代表取締役社長
はらだ ひろと 原田 廣人	重任	上席執行役員 日本デジタル配信(株) 取締役副社長
むらやま なおき 村山 直樹	重任	上席執行役員 メディア事業部門長 兼 アスミック・エース(株) 代表取締役会長
あだち よしひさ 足立 好久	重任	上席執行役員 東京第一ブロック長 (6月(株)ジェイコム東京 代表取締役社長 就任予定)
ほりかわ こうじ 堀川 広二	重任	上席執行役員 技術サポート本部長
いらい やすひこ 盤井 保彦	重任	上席執行役員 情報システム・資材部門長
みやじま たかし 宮島 隆	重任	執行役員 情報システム・資材部門 副部門長 兼 資材本部長

おおはし かずひろ 大橋 一博	重任	執行役員 ビジネスイノベーション部門 副部門長
はら きよし 原 清	重任	執行役員 関西西南ブロック長 (6月(株)ジェイコムウエスト 代表取締役社長 就任予定)
もとみや ひろと 本宮 洋人	重任	執行役員 経営企画室長
きがわ よしのり 木川 良則	重任	執行役員 管理本部長
おかだ そうすけ 岡田 壮祐	重任	執行役員 情報システム本部長
うえむら ただし 上村 忠	重任	執行役員 横浜ケーブルビジョン(株) 代表取締役社長
さくらい しゅんいち 櫻井 俊一	新任	執行役員 イノベーション推進室長
たかはし くにまさ 高橋 邦昌	新任	執行役員 ケーブル TV 事業部門 副部門長
いわもと よしまさ 岩本 好正	新任	執行役員 (株)ジェイコム札幌 社長付 (6月(株)ジェイコム札幌 代表取締役社長 就任予定)
こばやし なおき 小林 直樹	新任	執行役員 技術運用本部長

※西尾 武、黒田 亨は、2018年3月31日付で退任する予定です。

2-3. 部門長・本部長・部長等人事 ※社名のないものは(株)ジュピターテレコム の役職です。

氏名	新職	現職
杉森 正人	取締役 副社長執行役員 コーポレート部門長	取締役 副社長執行役員 経営管理部門長
本多 勉	取締役 副社長執行役員 ケーブル TV 事業部門長 兼 お客さまサポート本部長 兼 (株)ジェイコムイースト代表取締役社長	取締役 副社長執行役員 ケーブル TV 事業部門長 兼 (株)ジェイコムイースト代表取締役社長
氏本 祐介	常務執行役員 ビジネスイノベーション部門長	上席執行役員 ケーブル TV 事業部門 副部門長
原田 豊	上席執行役員 コーポレート部門 副部門長 兼 (株)ジェイコムハート 代表取締役社長	上席執行役員 (株)ジュピターショップチャンネル 代表取締役副社長 最高財務責任者(CFO)兼 管理本部長
足立 好久	上席執行役員 東京第一ブロック長 (6月(株)ジェイコム東京 代表取締役社長就任予定)	上席執行役員 人事・管理部門長 兼 (株)ジェイコムハート 代表取締役社長
大橋 一博	執行役員 ビジネスイノベーション部門 副部門長	執行役員 グループ戦略本部長 兼 事業開発本部長

原 清	執行役員 関西ブロック長 (6月(株)ジェイコムウエスト 代表取締役社長就任予定)	執行役員 お客さま営業本部長 兼 営業推進部長
本宮 洋人	執行役員 経営企画室長	執行役員 経営管理本部長 兼 グループ経理部長
櫻井 俊一	執行役員 イノベーション推進室長	エンタテインメント事業推進室長 兼 (株)エニー代表取締役社長 兼 (株)ジュピタービジュアルコミュニケーションズ 代表取締役社長
高橋 邦昌	執行役員 ケーブル TV 事業部門 副部門長	ケーブル TV 事業統括本部長
岩本 好正	執行役員 (株)ジェイコム札幌 社長付 (6月 (株)ジェイコム札幌代表取締役社長 就任予定)	関東東第二ブロック長
河原 功一	内部監査部長	(株)ジェイコムウエスト 神戸三木局長
村田 宏	渉外部長	キャラクター企画部長
福岡 克記	政策調査部長	渉外部長
有村 剛志	経営企画室 副室長 兼 経営企画部長	グループ戦略本部 副本部長 兼 グループ戦略部長
谷口 禎宣	経営企画室 副室長	—
西尾 武	コーポレート部門長付 兼 (株)ジェイコム札幌 代表取締役社長 (6月(株)ジェイコム札幌 代表取締役社長 退任予定)	上席執行役員 (株)ジェイコム札幌 代表取締役社長
庄司 洋之	コーポレート部門 部門長補佐 兼 投資管理室長	経営管理部門 副部門長 兼 投資管理室長
米 陽一	経営管理本部長 兼 CATV 経理部長	経営管理本部 副本部長 兼 CATV 経理部長
宮本 康行	グループ経理部長	グループ経理部 マネージャー
清水 裕一郎	投資管理室 室長補佐	投資管理室 兼 経営管理本部 本部長補佐
徳田 康次	人事本部 副本部長	—
川村 豊	人財開発部長	人事部グループ人財開発センター長
藤原 正雄	情報システム本部 副本部長	商品企画本部 副本部長
近藤 秀城	情報システム本部 副本部長 兼 システム運用部長	—
田嶋 直人	IT 企画部長	システム企画部 副部長
清水 浩一	ケーブル TV 事業システム部長	システム開発部長

藤井 義史	コーポレートシステム部長	システム運用部長
佐藤 慎一郎	資材調達部長	—
柴田 力	資材運用部長	資材調達部 マネージャー
柚木 輝久	データ戦略企画部長	通信事業部長
小川 純市	商品企画本部長	商品企画本部 副本部長
瀬山 充良	通信事業部長	モバイル事業部 副部長
宇佐美 祥	事業開発室長	事業開発部長
平田 晃	ケーブル TV 事業部門 部門長補佐	グループ戦略本部 副本部長 兼 データ戦略企画部長
國分 孝夫	ケーブル TV 事業部門長付 兼 (株)ジェイコム東京 代表取締役社長 (6月(株)ジェイコム東京 代表取締役社長退任予定)	東京第一ブロック長 兼 (株)ジェイコム東京 代表取締役社長
西森 英樹	ケーブル TV 事業部門長付 兼 (株)ジェイコムウエスト 代表取締役社長 (6月(株)ジェイコムウエスト代表取締役社長退任予定)	関西西南ブロック長 兼 (株)ジェイコムウエスト代表取締役社長
加藤 治伸	ケーブル TV 事業部門長付	お客さまサポート本部長
松元 堅一	ケーブルTV事業統括本部長 兼 ケーブルTV事業企画部長	ケーブルTV事業企画部長
熊ノ郷 征輝	ケーブルTV事業統括部長	(株)ジェイコムイースト かながわセントラル局長
大澤 宏之	エネルギーソリューション事業本部長	IPPS 事業室長 兼 ケーブルTV事業統括本部 副本部長 兼 ソリューション事業部長
坂上 弘享	エネルギーソリューション事業本部 副本部長 兼 エネルギー事業推進部長	技術企画本部 副本部長
野田 幸治	ソリューション事業部長	ソリューション事業部 副部長
植田 展生	お客さま営業本部長	関西西ブロック長
福島 功	お客さま営業本部 副本部長 兼 営業推進部長	(株)ジェイコム九州 福岡局長
澤城 雄一	お客さまサービス推進部長	お客さまサービス推進部 副部長
熊山 寿之	法人営業本部長 兼 法人営業第一部長	法人営業第一本部長 兼 法人営業第一部長
岡林 克海	法人営業企画部長	ケーブルTV事業統括部長

伊藤 和大	法人営業第二部長	(株)ジェイコム南横浜 南横浜局 営業部長
大橋 荒太	関西法人営業部長	法人営業第三部長
野橋 亜弓	お客さまサポート本部 副本部長	カスタマーセンター統括部 関西第二カスタマーセンター長
南 英人	J:COM メディア広告営業部長	埼玉ブロック 営業統括部長
野橋 和弘	関東東第二ブロック長	お客さま営業本部 副本部長 兼 お客さまサービス推進部長
山上 明男	関西西ブロック長	関西法人営業部長
高木 明夫	メディア戦略本部 本部長補佐 兼 CATV 営業部長 兼 DTH 営業部長	CATV 営業部長
河村 幸治	メディア事業統括部長	(株)ジェイコム東京 南エリア局長
佐藤 裕一	イベント事業部長 兼 (株)エニー 代表取締役社長	イベント事業部長 兼 (株)エニー 取締役副社長
坂口 正二郎	広告事業本部長 兼 広告営業推進部長	—
鈴木 毅	技術企画本部 副本部長	端末技術部長
三澤 忠芳	技術戦略部長	端末技術部 副部長
角田 雄二郎	端末技術部長	技術戦略部長
中澤 孝幸	運用管理部長	ネットワーク技術部 副部長
柴崎 浩明	システム技術部長	運用管理部長
石川 義弘	運用品質推進部長	技術運用本部 担当部長
福島 敦	技術運用本部 副本部長	技術運用本部 本部長補佐
田中 法幸	技術オペレーション企画部長	西日本技術サポート部長
工藤 大介	西日本技術サポート部長	西日本技術サポート部 副部長

2-4. グループ会社人事 ※社名のないものは(株)ジュピターテレコムの役職です。

氏名	新職	現職
前田 浩慶	(株)ジェイコムイースト 板橋局長	(株)ジェイコムウエスト 大阪局 お客さまサービス推進部長

岡本 幸久	(株)ジェイコム東京北 東京北局長	内部監査部 担当部長
千葉 孝	(株)ジェイコム中野 中野局長 (6月(株)ジェイコム中野 代表取締役社長就任予定)	東京第一ブロック 営業統括部長
佐藤 浩	(株)ジェイコム東京 南エリア局長	(株)ジェイコムイースト 板橋局長
久和野 秀典	(株)ジェイコム東京 西エリア局長	法人営業第二本部長 兼 法人営業第二部長
栗原 尚孝	(株)ジェイコム多摩 多摩局長 (6月(株)ジェイコム多摩 代表取締役社長就任予定)	関東東第二ブロック 営業統括部長
松野 紀志人	(株)ジェイコムイースト 調布局長	営業推進部 副部長
葛西 昭人	(株)ジェイコムイースト 西東京局長	(株)ジェイコム東京 西エリア局長
海老澤 孝一	(株)ジェイコム八王子 八王子局長 兼 (株)ジェイコム日野 日野局長 (6月(株)ジェイコム八王子 代表取締役社長就任予定) (6月(株)ジェイコム日野 代表取締役社長就任予定)	(株)ジェイコムイースト 西東京局長
平本 善一	(株)ジェイコム武蔵野三鷹 武蔵野・三鷹局長 (6月(株)ジェイコム武蔵野三鷹 代表取締役社長就任予定)	メディア戦略本部 本部長補佐 兼 DTH営業部長
関口 徹	(株)ジェイコム市川 代表取締役社長 兼 市川局長 兼 (株)ジェイコム千葉 浦安局長	(株)ジェイコム千葉 浦安局長
美濃 昌輝	(株)ジェイコム北関東 熊谷・深谷局長 兼 お客さまサービス推進部長	関西東ブロック 営業統括部長
村山 寛	(株)ジェイコム北関東 越谷局長 兼 春日部局長	(株)ジェイコム北関東 春日部局長
越路 武史	(株)ジェイコム北関東 草加局長	カスタマーセンター統括部 関東カスタマーセンター長
田島 真	(株)ジェイコム南横浜 南横浜局長 (6月(株)ジェイコム南横浜 代表取締役社長就任予定)	神奈川第一ブロック 管理統括部長
中井 勝章	(株)ジェイコムイースト かながわセントラル局長	(株)ジェイコムウエスト 宝塚川西局 営業部長
佐々木 博史	(株)ジェイコムウエスト 神戸三木局長	(株)ジェイコムウエスト かわち局長
山下 幸之	(株)ジェイコムウエスト 吹田局長	J:COM メディア広告営業部長

川崎 浩一	(株)ジェイコムウエスト かわち局長	(株)ジェイコムウエスト りんくう局長
和田 輝	(株)ジェイコムウエスト りんくう局長	技術オペレーション企画部長
小森 智幸	(株)ジェイコム九州 福岡局長	ケーブルTV事業統括本部 副本部長 兼 エネルギー事業推進部長 兼 一括受電営業推進部長
大竹 亜紀	(株)ジュピタービジュアルコミュニケーションズ 代表取締役社長	(株)ジュピタービジュアルコミュニケーションズ マネージャー
鴨志田 博礼	ジュピターショップチャンネル(株)代表取締役 副社長執行役員 オムニコンテンツ企画開発本部長	ジュピターショップチャンネル(株) 執行役員 オムニコンテンツ企画開発本部長

ジュピターテレコムについて <http://www.jcom.co.jp/>

株式会社ジュピターテレコム(本社:東京都千代田区)は、1995年に設立された国内最大手のケーブルテレビ事業・番組供給事業統括運営会社です。ケーブルテレビ事業は、札幌、仙台、関東、関西、九州・山口エリアの27社74局を通じて約537万世帯のお客さまにケーブルテレビ、高速インターネット接続、電話、モバイル、電力等のサービスを提供しています。ホームパス世帯(敷設工事が済み、いつでも加入いただける世帯)は約2,136万世帯です。番組供給事業においては、17の専門チャンネルに出資及び運営を行い、ケーブルテレビ、衛星放送、IPマルチキャスト放送等への番組供給を中心としたコンテンツ事業を統括しています。

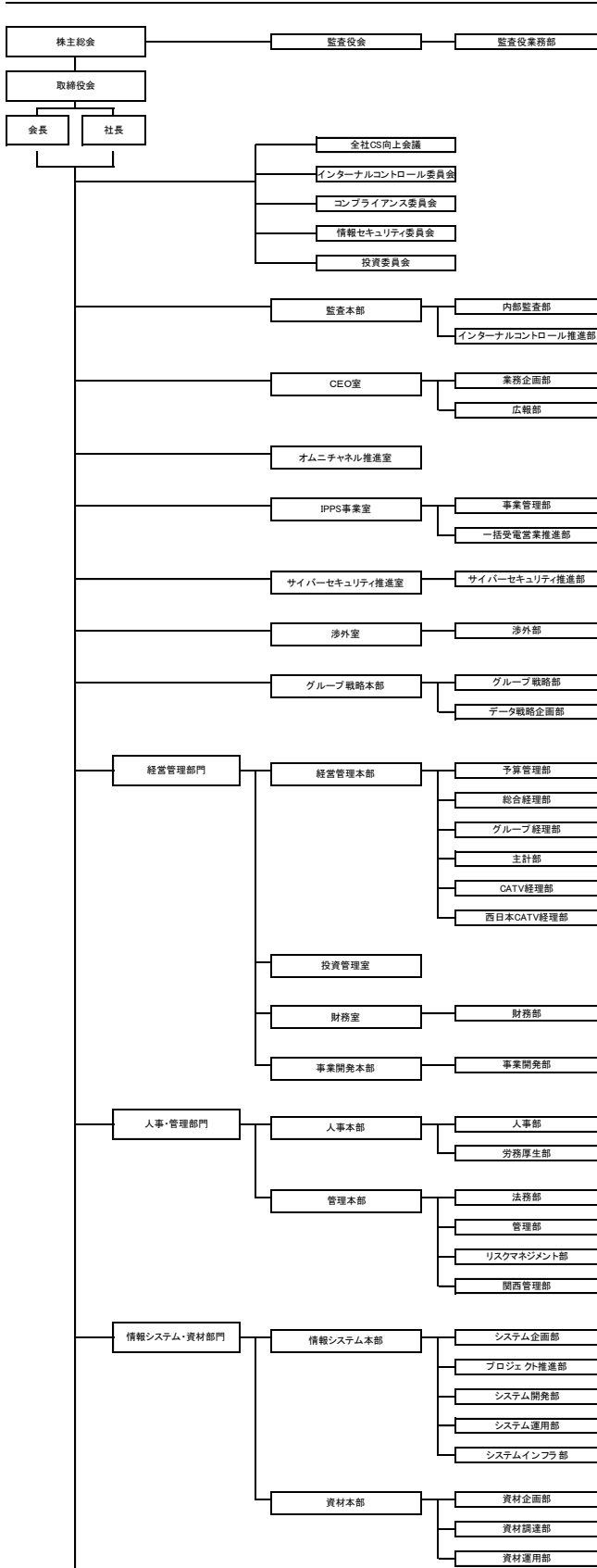
※上記世帯数は2017年12月末現在の数字です。

2018年4月1日付 J:COM 組織図

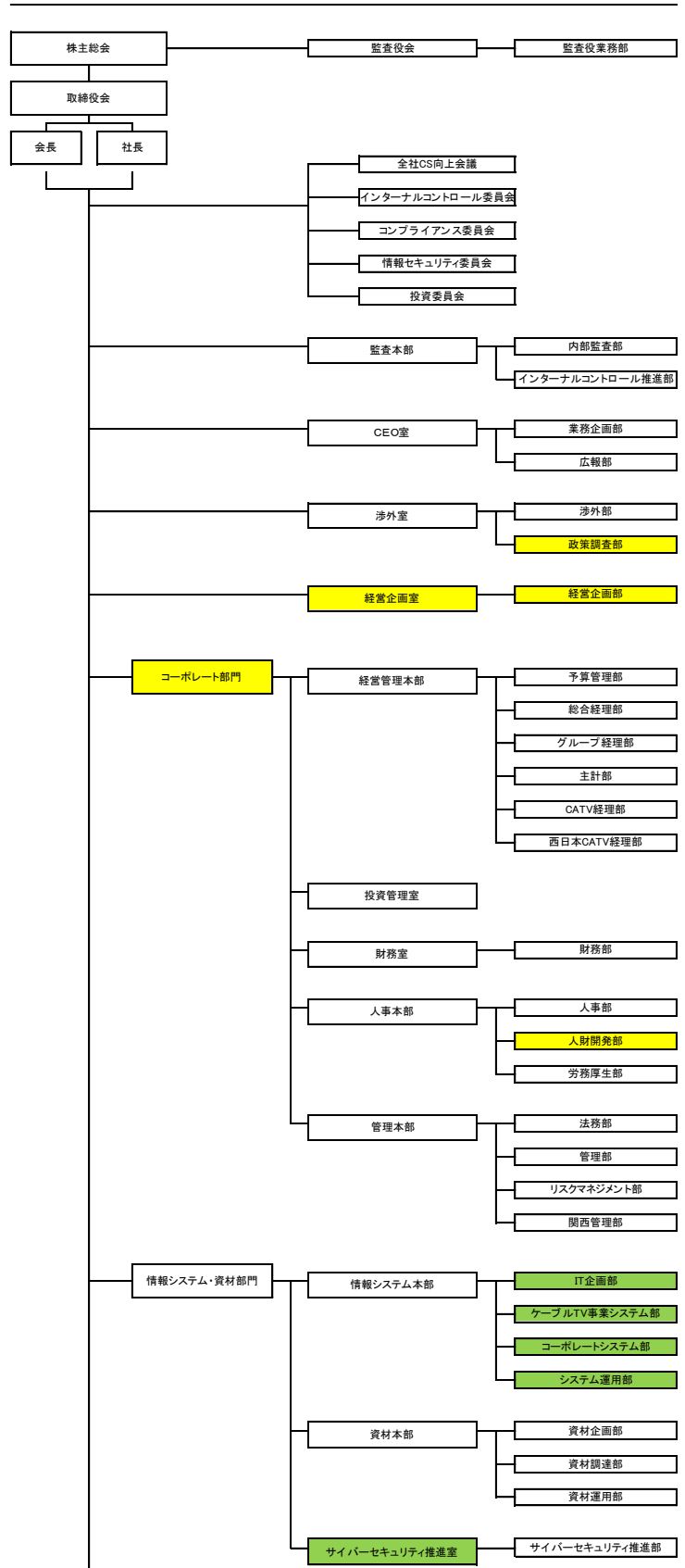
新設

統合・移管・分割・再編

【旧組織】



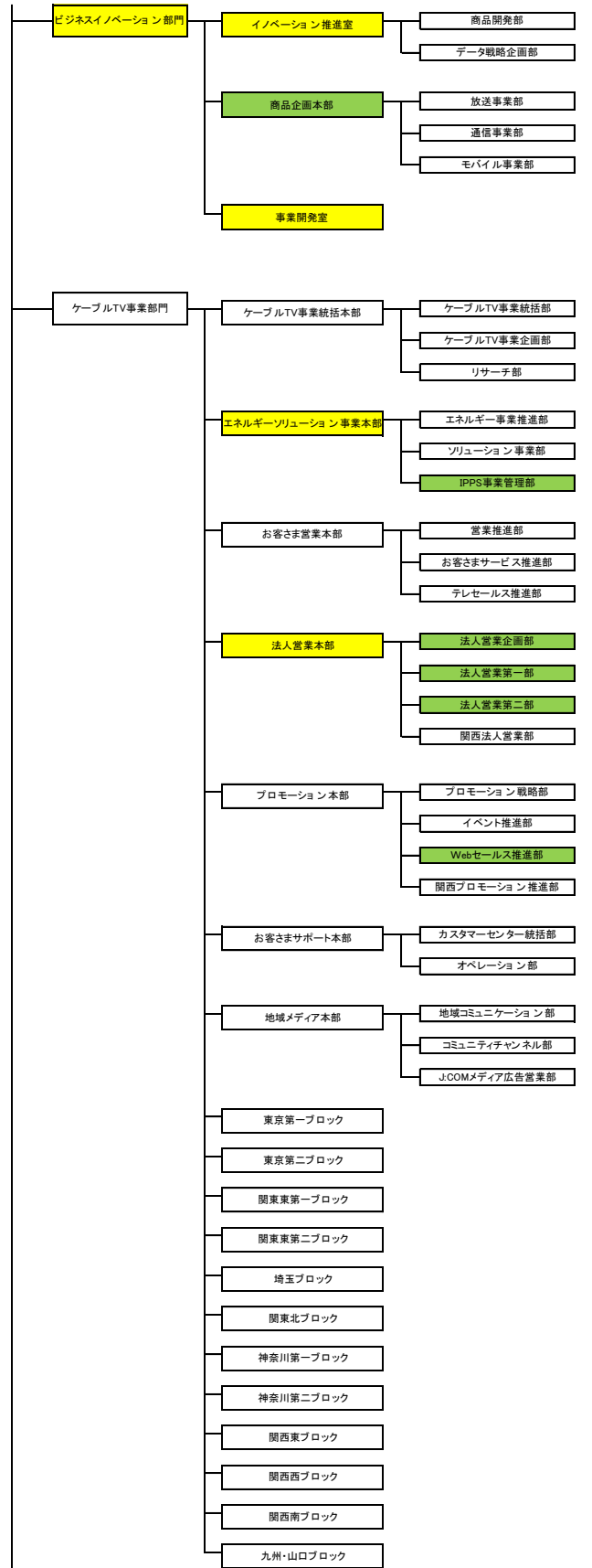
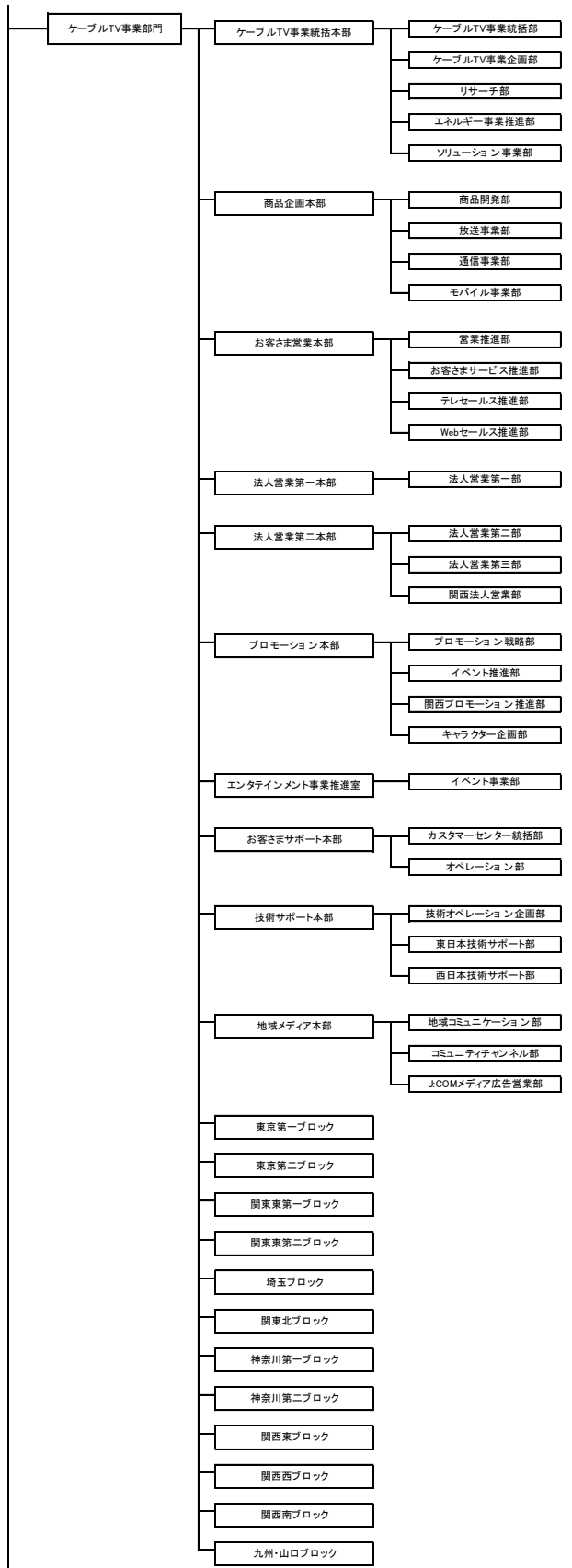
【新組織】(2018年4月1日～)



2018年4月1日付 J:COM 組織図

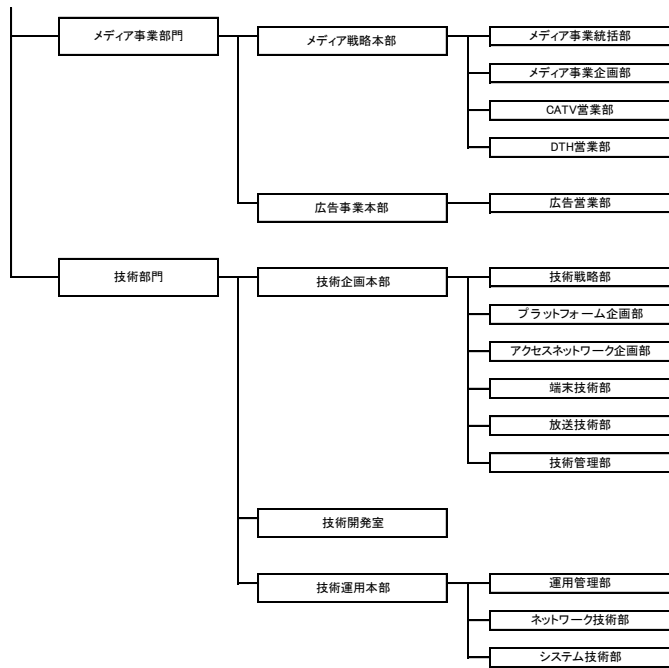
【旧組織】

【新組織】(2018年4月1日～)

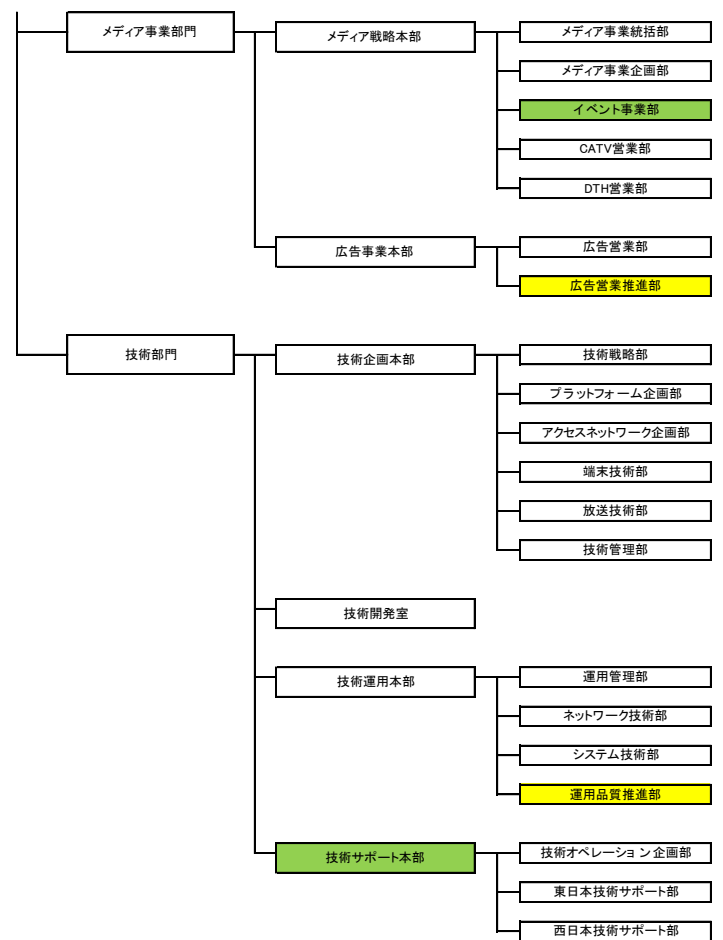


2018年4月1日付 J:COM 組織図

【旧組織】



【新組織】(2018年4月1日～)



< 参考資料 >

新監査役の経歴

よしだ やすひろ

吉田 安宏

(1965年11月15日生)

1989年4月	住友商事(株) 入社
1999年10月	同社 主計経理グループ 機電経理部(ジャカルタ駐在)
2004年1月	同社 ジャカルタ・プロジェクト統括事務所長付(ジャカルタ駐在)
2006年1月	住友商事フィナンシャルマネジメント(株)
2010年6月	住友商事(株) 北米住友商事グループ 北米財務・経理グループ(ニューヨーク) 兼 北米内部監査室
2016年8月	同社 コーポレート部門 財務・経理・リスクマネジメント担当役員 主計部副部長(現在)