

もっと、あなたに響くこと。



News Release

2014年8月28日
株式会社ジュピターテレコム

9月1日より、監視サービスの対象範囲をFTTHネットワークにも拡大 上田ケーブルビジョン、ケーブルテレビ富山、飯能ケーブルテレビ 射水ケーブルネットワーク、東近江ケーブルネットワークへ提供

株式会社ジュピターテレコム(本社:東京都千代田区、代表取締役社長:牧 俊夫、以下J:COM)は9月1日より、全国のケーブルテレビ事業者向けにFTTH(※1)ネットワーク監視サービスの提供を開始します。

J:COMが提供するFTTHネットワーク監視サービスとは、提供先ケーブルテレビ事業者のお客さま宅に設置した双方向端末(※2)の状態を監視することにより、ケーブルテレビ幹線設備を監視するサービスです。

このたびJ:COMでは、ケーブルテレビ事業者向けに提供しているHFCネットワーク(※3)監視のシステムを基に、複数のFTTHネットワーク機器メーカーに対応した新しい監視サービスを開発しました。独自開発した監視システム「Alchemist(アルケミスト)」を利用することで、ケーブルテレビ事業者はFTTH・HFCの一元監視が可能となり、複数の監視システムを確認する負担がなくなります。また、J:COMのネットワークオペレーションセンターにおいて24時間365日監視を行い、エンジニアが設備障害の検知と障害切り分けに必要な情報収集、障害エリア・原因の早期特定を行うことにより、障害発生時の復旧時間短縮が可能となります。J:COMが運用・保守業務で培ったノウハウによる監視システムの構築と、障害切り分けの手法を活用した運用支援を行うことで、ケーブルテレビ事業者の「サービスの信頼性向上」「お客さま満足度向上」に貢献します。

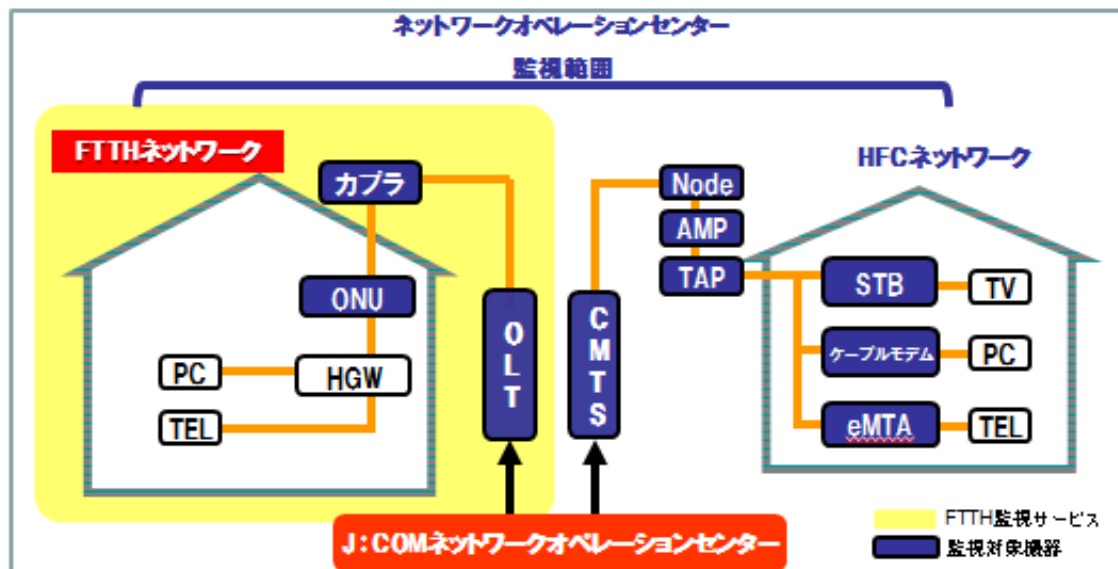
なお、9月1日からの導入局は、株式会社上田ケーブルビジョン(本社:長野県上田市、代表取締役社長:中沢 利樹男)、株式会社ケーブルテレビ富山(本社:富山県富山市、代表取締役社長:本林 敏功)、飯能ケーブルテレビ株式会社(本社:埼玉県飯能市、代表取締役社長:和泉 由起夫)の3社となります。また今年度中に、射水ケーブルネットワーク株式会社(本社:富山県射水市、代表取締役社長:川井 和夫)、東近江ケーブルネットワーク株式会社(本社:滋賀県東近江市、代表取締役社長:石原 徹夫)へ提供を開始します(局名50音順)。

J:COMは今後も、高速インターネット接続サービス「ZAQ」をはじめとするさまざまなサービスの提供やノウハウを活用した高品質な技術支援業務を全国のケーブルテレビ事業者に提供してまいります。

(※1)FTTH: Fiber To The Homeの略。ユーザー宅まで光ファイバーケーブルを敷設する方式です。

(※2)双方向端末機器: ONU、セットトップボックス、ケーブルモデムなどの機器を指します。

(※3)HFC: Hybrid Fiber Coaxialの略。CATV局から各家庭までの配線のうち、基幹部分に光ファイバーを用い、光電気変換装置を介してユーザー宅の引き込みには同軸ケーブルを用いる伝送方式。



CMTS: Cable Modem Termination Systemの略。HFC通信網におけるCATV局内に設置される終端装置。

Node: ヘッドエンドからの光信号をRF信号に変換。また、ユーザー宅からの上りRF信号を光信号に変換する装置。

AMP: 減衰したRF信号を定められた出力まで増幅する装置。

TAP: 分配線に取り付けられ、信号を各家庭に振り分ける装置。

eMTA: デジタル信号をアナログ信号に変換、またはその逆を行う電話機と接続する専用のケーブルモデム

OLT: Optical Line Terminalの略。FTTH通信網におけるCATV局内に設置される終端装置。

カブラ: 1本の光ファイバーを分岐させるもの。

ONU: Optical Network Unitの略FTTH通信網において、光信号を電気信号に変換する装置

HGW: Home Gate Wayの略。

株式会社上田ケーブルビジョンについて <http://www.ueda.ne.jp/>

株式会社上田ケーブルビジョン(本社:長野県上田市)は、主に長野県上田市を営業エリアとし、1971年に設立されたケーブルテレビ会社です。営業エリア内には、ホームパス世帯が約7万世帯あり、多チャンネル放送、高速インターネットサービスを約4万世帯のお客様に提供。「UCV」の呼称で親しまれているケーブルテレビ局です。※上記世帯数は2014年6月末現在の数字です。

株式会社ケーブルテレビ富山について <http://ctt.ne.jp/>

株式会社ケーブルテレビ富山(本社:富山県富山市)は、主に富山県富山市を営業エリアとし、1994年に設立されたケーブルテレビ会社です。営業エリア内には、ホームパス世帯が約15万世帯あり、多チャンネル放送、高速インターネット、電話の3サービスを約6万6千世帯のお客様に提供しています。平成26年5月よりFTTHサービス(ブランド名:MITAST(ミタスト)光)を一部エリアにおいて提供を開始し、平成28年3月までに全営業エリアへ拡大する予定です。※上記世帯数は2014年6月末現在の数字です。

飯能ケーブルテレビ株式会社について <http://www.tv-hanno.co.jp/>

飯能ケーブルテレビ株式会社(本社:埼玉県飯能市)は、埼玉県南西部に位置し1982年に設立されたケーブルテレビ会社です。主に埼玉県飯能市及び埼玉県日高市を営業エリアとし、営業エリア内は、HFCサービスに加え一部エリアにFTTHサービスを提供しています。ホームパス世帯が約5万世帯あり、多チャンネル放送、高速インターネットのサービスをお客様に提供しています。※上記世帯数は2014年6月末現在の数字です。

射水ケーブルネットワーク株式会社について<http://www.canet.ne.jp/>

射水ケーブルネットワーク株式会社(本社:富山県射水市)は主に富山県射水市を営業エリアとし、1992年に設立されたケーブルテレビ会社です。営業エリア内には、ホームパス世帯が約3万6千世帯あり、多チャンネル放送、高速インターネット、電話の3サービスを約2万1千世帯のお客様に提供しています。2013年8月より県内初となる光トリプル(FTH)サービスを一部エリアにて提供を開始しました。※上記世帯数は2014年6月末現在の数字です。

東近江ケーブルネットワーク株式会社について<http://www.hcnet.tv/>

東近江ケーブルネットワーク株式会社(本社:滋賀県東近江市)は主に滋賀県東近江市を営業エリアとし、2006年に設立されたケーブルテレビ会社です。営業エリア内には、ホームパス世帯が約4万1千世帯あり、多チャンネル放送、高速インターネット、電話の3サービスを約1万8千世帯のお客様に提供。「東近江スマイルネット」の呼称で親しまれてるケーブルテレビ局です。※上記世帯数は2014年6月末現在の数字です。

ジュピターテレコムについて<http://www.jcom.co.jp/>

株式会社ジュピターテレコム（本社：東京都千代田区）は、1995年に設立された国内最大手のケーブルテレビ事業・番組供給事業統括運営会社です。ケーブルテレビ事業は、札幌、仙台、関東、関西、九州エリアの31社74局を通じて約502万世帯のお客さまにケーブルテレビ、高速インターネット接続、電話等のサービスを提供しています。ホームパス世帯（敷設工事が済み、いつでも加入いただける世帯）は約1,924万世帯です。番組供給事業においては、17の専門チャンネルに出資及び運営を行い、ケーブルテレビ、衛星放送、IPマルチキャスト放送等への番組供給を中心としたコンテンツ事業を統括しています。※上記世帯数は2014年6月末現在の数字です。